

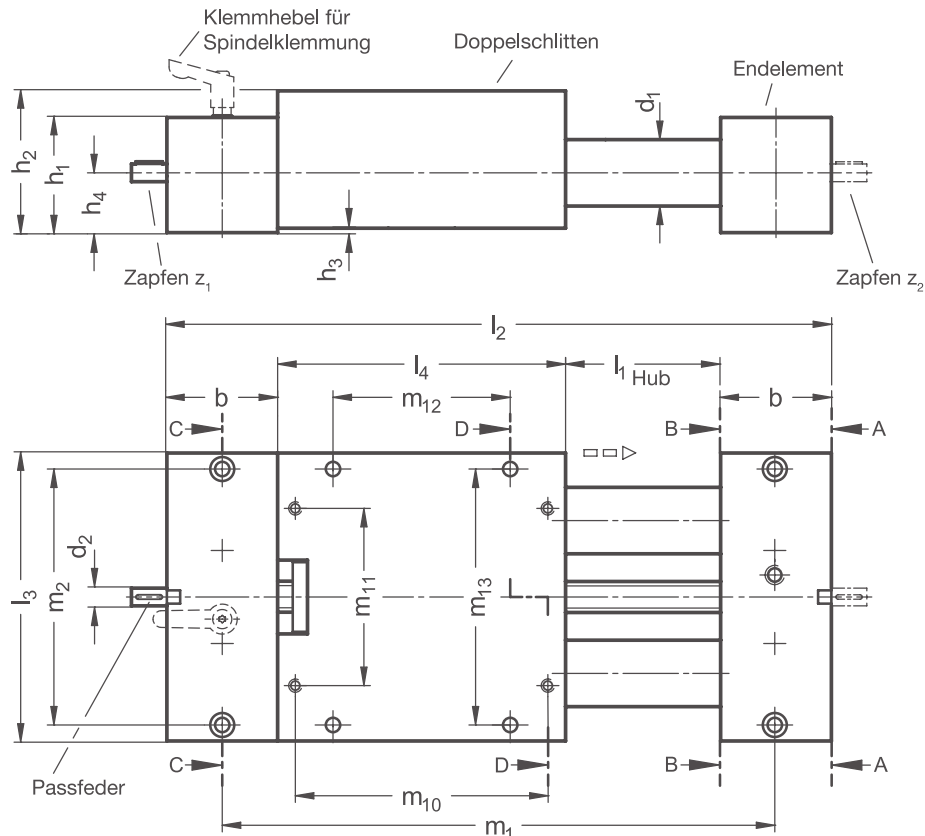
**PRODUKTINFO**

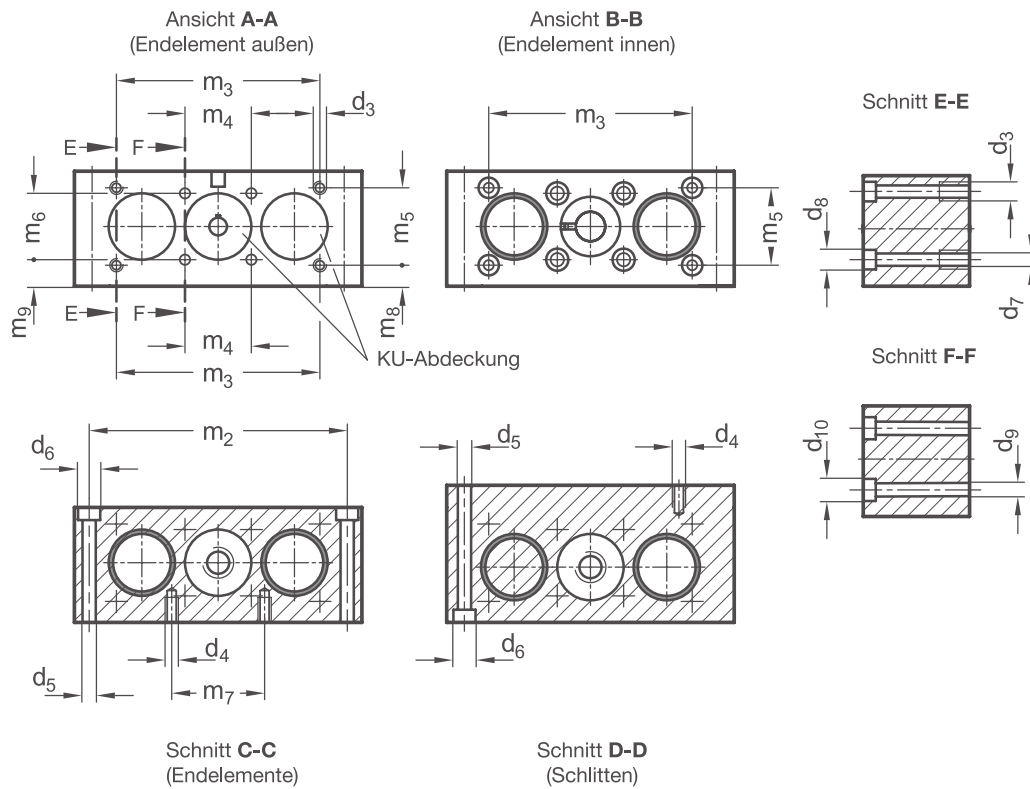
Die Rundführungen der **Präzisions-Doppelrohr-Lineareinheiten PD1DK** bestehen aus hartverchromten Stahl bzw. aus geschliffenen Edelstahl-Vollwellen. Die Aluminium-CNC-Endelemente verbinden die Vollwellen und bilden mit dem Schlitten eine sehr präzise Linearführung. Mittig ist eine durchgehende, gewirbelte oder gerollte Kugelumlaufspindel verbaut. Der wälzgeführte Doppelschlitten bewegt sich mittels der dort integrierten Kugelgewindemutter linear entlang der Spindelsteigung.

Doppelrohr-Lineareinheiten weisen eine hohe Torsionssteifigkeit auf und können mit hohen Gewichten bzw. Drehmomenten belastet werden. Durch den Doppelschlitten wird die Last auf vier Führungspunkte verteilt, wodurch die Belastung weiter erhöht werden kann.

Zubehörteile sind in den Tabellen gelistet und werden bereits bei der Auswahl der Verstell-einheiten berücksichtigt. Das stellt sicher, dass beispielsweise die Längen der Zapfen  $z_1$  und  $z_2$  zum Anbau des Zubehörs passen. Das Zubehör gehört nicht zum Lieferumfang der Verstell-einheiten.

**RoHS konformes Produkt**





$d_1$	Hub $l_1$	$b$	$d_2$	$d_3$	$d_4$	$d_5$	$d_6$	für Schrauben DIN 912	$d_7$	$d_8$	für Schrauben DIN 912	$d_9$	$d_{10}$	für Schrauben DIN 912
25	...1500	50	8	M 6	M 6	6,1	10,5	M 6	5,5	10	M 5	6,6	11	M 6
40	...2500	60	12	M 8	M 8	8,4	13,5	M 8	6,6	11	M 6	8,6	13,5	M 8

$d_1$	$h_1$	$h_2$	$h_3$	$h_4$	$l_2$	$l_3$	$l_4$	$m_1$	$m_2$	$m_3$	$m_4$	$m_5$	$m_6$	$m_7$
25	52	64	2	27	$2xb+l_4+l_1$	130	130	$b+l_4+l_1$	114	97	30	35	30	42
40	60	75	3	31,5	$2xb+l_4+l_1$	180	180	$b+l_4+l_1$	160	138	39	38	39	52

$d_1$	$m_8$	$m_9$	$m_{10}$	$m_{11}$	$m_{12}$	$m_{13}$	Zubehör:			
							Passfeder DIN 6885	Positionsanzeiger	Handrad	
25	9,5	12	114	80	80	114	A2x2x12	VZPM (nur für Hub $\leq 1000$ mm)	VZPE	VZH
40	12,5	12	160	120	120	160	A4x4x12	VZPM	VZPE	VZH

**Ausstattung**  
**a**

3ST	Doppelvollwellen-Wälzföhrung / Kugelgewindetrieb • Föhrungsvollwellen: Stahl geschliffen und hartverchromt • Endelemente / Schlitten: Aluminium, CNC-gefärstete Bauteile • Kugelgewindetrieb: kugelgelagert
3ED	Doppelvollwellen-Wälzföhrung / Kugelgewindetrieb • Föhrungsvollwellen: Edelstahl induktiv gehärtet und geschliffen • Endelemente / Schlitten: Aluminium, CNC-gefärstete Bauteile • Kugelgewindetrieb: kugelgelagert

**Steigungsrichtung Spindel / Klemmung**  
**r**

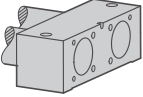
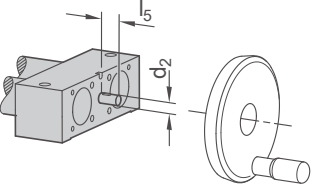
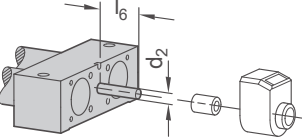
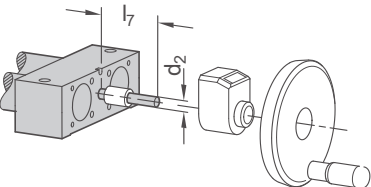
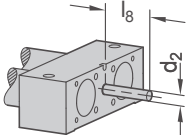
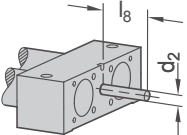
RH	Rechtsgewinde
RHK	Rechtsgewinde mit Spindelklemmung durch Klemmring und Klemmhebel
LH	Linksgewinde
LHK	Linksgewinde mit Spindelklemmung durch Klemmring und Klemmhebel

$d_1$	Spindel $\emptyset$	Spindelsteigung $p$		Zapfendurchmesser $d_2$	Zapfenlänge B $l_5$	Zapfenlänge C $l_6$	Zapfenlänge D $l_7$	Individuelle Zapfenlänge $l_8$
		Kugelgewinde						
25	16	5		8	16	36	52	16...67
40	20	5		12	17	42	59	17...74

**Zapfen**  
**Z<sub>1</sub>**

B	Zapfen für Handrad	D	Zapfen für Positionsanzeiger & Handrad (Drehmomentstütze für $d_1=18$ erforderlich)	Gxx	Individuelle Zapfenlänge mit Passfedernut (für xx Werte aus Spalte $l_8$ eintragen)
<p style="text-align: center;">Zapfenlänge <math>l_5</math></p>		<p style="text-align: center;">Zapfenlänge <math>l_7</math></p>		<p style="text-align: center;">Zapfenlänge <math>l_8</math></p>	
Hxx	Individuelle Zapfenlänge ohne Passfedernut (für xx Werte aus Spalte $l_8$ eintragen)				
<p style="text-align: center;">Zapfenlänge <math>l_8</math></p>					

Zapfen  
**Z<sub>2</sub>**

A	Ohne Zapfen	B	Zapfen für Handrad	C	Zapfen für Positionsanzeiger (Drehmomentstütze für $d_1=18$ erforderlich)
		 <p>Zapfenlänge <math>l_5</math></p>		 <p>Zapfenlänge <math>l_6</math></p>	
D	Zapfen für Positionsanzeiger & Handrad (Drehmomentstütze für $d_1=18$ erforderlich)	GXX	Individuelle Zapfenlänge mit Passfedernut (für xx Werte aus Spalte $l_8$ eintragen)	HXX	Individuelle Zapfenlänge ohne Passfedernut (für xx Werte aus Spalte $l_8$ eintragen)
 <p>Zapfenlänge <math>l_7</math></p>		 <p>Zapfenlänge <math>l_8</math></p>		 <p>Zapfenlänge <math>l_8</math></p>	

BESTELLSCHLÜSSEL	Nennschlüssel	Zusatzschlüssel
	<b>PD1DK - d<sub>1</sub> - a - l<sub>1</sub> - r - p - z<sub>1</sub> - z<sub>2</sub></b>	
Doppelrohr-Lineareinheit		
Rohrdurchmesser		
Ausstattung		
Hub		
Steigungsrichtung Spindel		
Spindelsteigung		
Zapfen z <sub>1</sub>		
Zapfen z <sub>2</sub>		

**ZUBEHÖR**

- Handräder **VZH** → siehe Seite 356
- Positionsanzeiger **VZPM / VZPE** → siehe Seite 358 / 360
- Winkelgetriebe **YLD** → siehe Seite 378
- Übertragungseinheiten **VA** → siehe Seite 370

**AUF ANFRAGE**

- Zusätzlich mitlaufende Schlitten
- Faltenbalgabdeckungen
- Komplette Lineareinheit aus Edelstahl