

SFE - - -.5200

**Schwerlast-Führungseinheit Axialrolle mit 40 % höherer Tragfähigkeit Exzenterrollen zur Spielfreiheit beidseitig anstellbar.**

Diese Tigerrolle ist lebensdauer geschmiert.

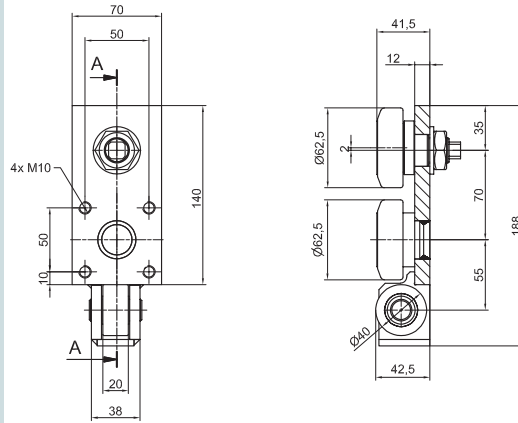
**Heavy duty guideway unit axial bearing with 40 % higher load capacity eccentric bearing adjustable to minimize clearance.**

This Tiger bearing is lubricated for lifetime.

**Sonderabmessungen auf Anfrage.**

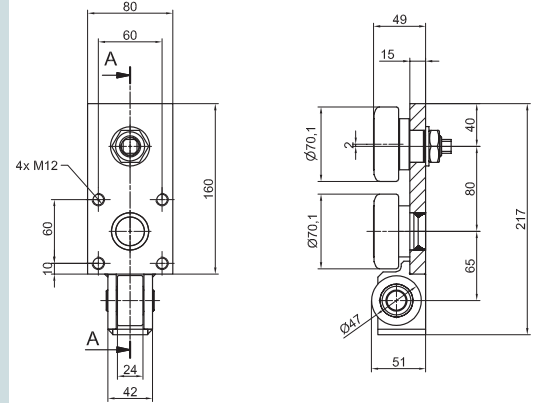
**Special dimensions on request.**

Rolle / Roller  
SFE 060.5200



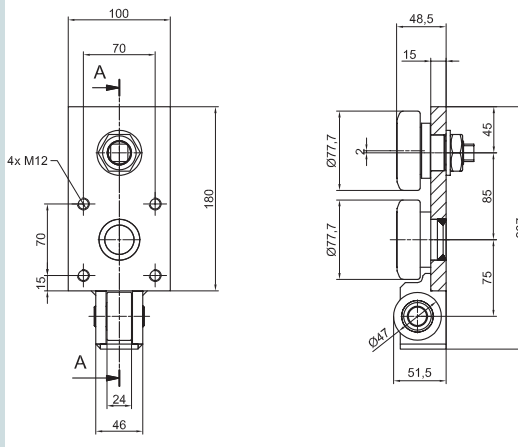
|                      |              |    |
|----------------------|--------------|----|
| Traglast axial       | $F_A = 7$    | kN |
| Traglast radial      | $F_R = 8,87$ | kN |
| Load capacity axial  | $F_A = 7$    | kN |
| Load capacity radial | $F_R = 8,87$ | kN |

Rolle / Roller  
SFE 070.5200



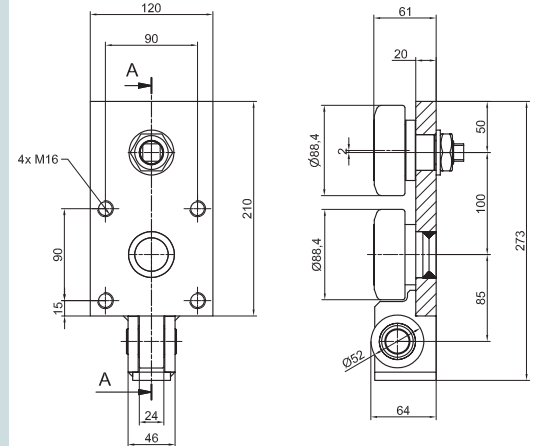
|                      |              |    |
|----------------------|--------------|----|
| Traglast axial       | $F_A = 11$   | kN |
| Traglast radial      | $F_R = 11,4$ | kN |
| Load capacity axial  | $F_A = 11$   | kN |
| Load capacity radial | $F_R = 11,4$ | kN |

Rolle / Roller  
SFE 080.5200



|                      |               |    |
|----------------------|---------------|----|
| Traglast axial       | $F_A = 11$    | kN |
| Traglast radial      | $F_R = 12,87$ | kN |
| Load capacity axial  | $F_A = 11$    | kN |
| Load capacity radial | $F_R = 12,87$ | kN |

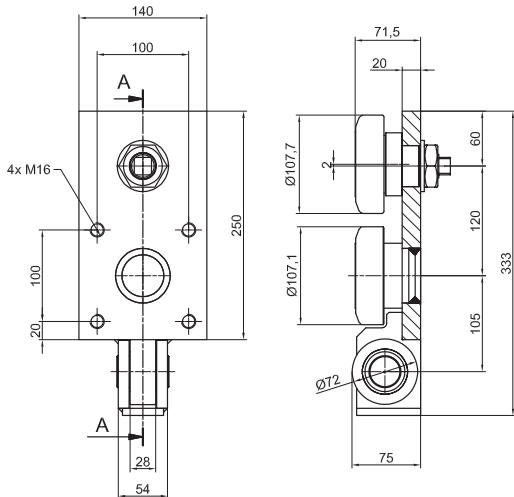
Rolle / Roller  
SFE 090.5200



|                      |               |    |
|----------------------|---------------|----|
| Traglast axial       | $F_A = 13$    | kN |
| Traglast radial      | $F_R = 20,37$ | kN |
| Load capacity axial  | $F_A = 13$    | kN |
| Load capacity radial | $F_R = 20,37$ | kN |

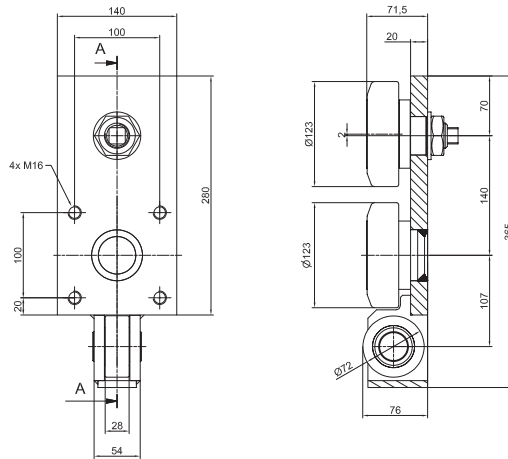
SCHWERLAST-FÜHRUNGSEINHEIT / HEAVY DUTY GUIDEWAY UNIT

Rolle / Roller  
SFE 110.5200



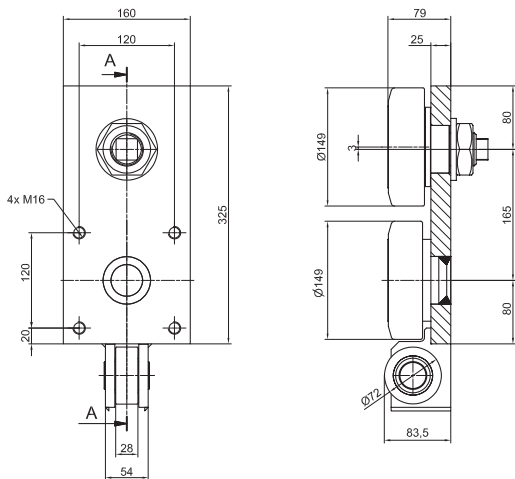
Traglast axial  $F_A = 20$  kN  
 Traglast radial  $F_R = 24,06$  kN  
 Load capacity axial  $F_A = 20$  kN  
 Load capacity radial  $F_R = 24,06$  kN

Rolle / Roller  
SFE 120.5200



Traglast axial  $F_A = 20$  kN  
 Traglast radial  $F_R = 33,44$  kN  
 Load capacity axial  $F_A = 20$  kN  
 Load capacity radial  $F_R = 33,44$  kN

Rolle / Roller  
SFE 150.5200



Traglast axial  $F_A = 20$  kN  
 Traglast radial  $F_R = 51,94$  kN  
 Load capacity axial  $F_A = 20$  kN  
 Load capacity radial  $F_R = 51,94$  kN



SFE ---.5200

**Schwerlast-Führungseinheit Axialrolle mit 40 % höherer Tragfähigkeit Exzenterrollen zur Spielfreiheit beidseitig anstellbar.**

Diese Tigerrolle ist lebensdauer geschmiert.

**Heavy duty guideway unit axial bearing with 40 % higher load capacity excentric bearing adjustable to minimize clearance.**

This Tiger bearing is lubricated for lifetime.

**Sonderabmessungen auf Anfrage.**

**Special dimensions on request.**

SCHWERLAST / HEAVY DUTY

Bestellbeispiel / Order example:

Tigerrolle  
SFE 080.5200

(Schwerlast-Führungseinheit SFE 080.5200 Kombirolle Ø 77,7 mm und Axialrolle Ø 47 mm).