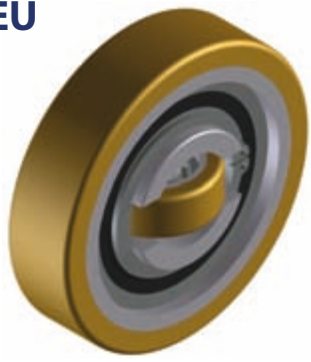


NEU



ALMOTION

Bauart
AS xxx.0360



AS ---.0200

**ALFA-Speed-Rolle
vulkollanbeschichtet**

Diese ALFA-Speed-Rolle ist lebensdauer geschmiert. Die Vorteile:

- Große Laufruhe
- Geringer Rollwiderstand
- Alterungsbeständig
- Temperaturbeständig
- 30 °C bis + 80 °C

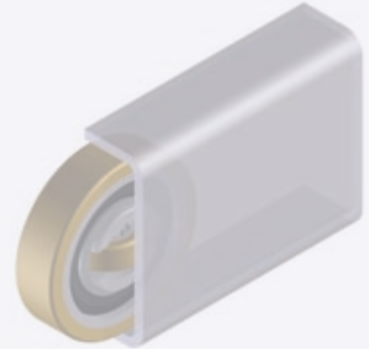
**ALFA-Speed bearing
vulkollan coated**

This ALFA-Speed bearing is lubricated for lifetime.

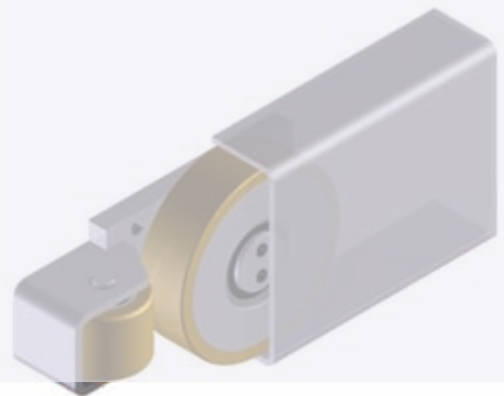
The advantages:

- Great damping properties
- Low friction
- Maximum working life
- Compatible with temperature ranges
- 30 °C up to + 80 °C

Bauart
AS xxx.0200



Bauart
SAS xxx.6200



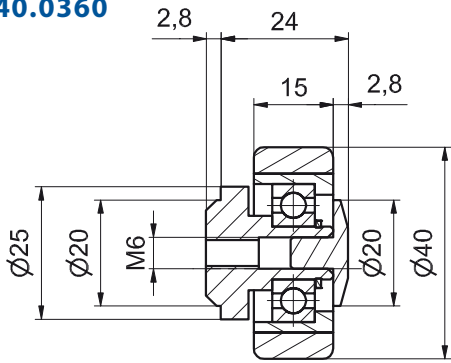
ALFA-SPEED / ALFA-SPEED

Bestell-Nummer Baugröße	F [N], statisch, radial	F [N], statisch, axial	Reduzierung der Werte bei Geschwindigkeiten von		
			1 m/sec	2 m/sec	3 m/sec
AS 040.0360	600	400	0 %	- 20 %	- 30 %
AS 050.0360	900	400	0 %	- 20 %	- 30 %
AS 060.0360	1100	600	0 %	- 20 %	- 30 %
AS 100.0360	1900	600	0 %	- 20 %	- 30 %
AS 100.0200	1900	600	0 %	- 20 %	- 30 %
AS 125.0200	4500	1200	0 %	- 20 %	- 30 %
SAS 060.6200	1100	600	0 %	- 20 %	- 30 %
SAS 100.6200	1900	1200	0 %	- 20 %	- 30 %
SAS 125.6200	4500	1500	0 %	- 20 %	- 30 %
SAS 145.6200	6000	4000	0 %	- 20 %	- 30 %
SAS 160.6200	8200	4000	0 %	- 20 %	- 30 %
SAS 180.6200	10000	4000	0 %	- 20 %	- 30 %

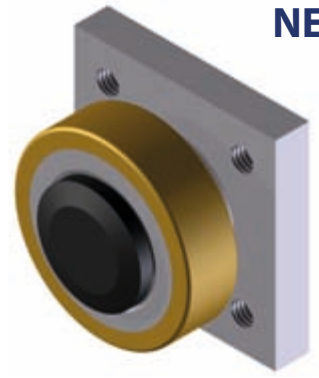
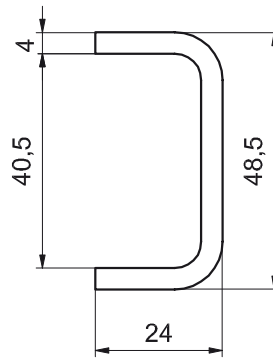
Maximale Belastungswerte für ALFA-Speed Rollen mit einer Härte von 92° Shore A.

Maximum load capacities for ALFA-Speed bearings with a hardness of 92° Shore A.

Rolle / Roller
AS 040.0360



Profil / Profil
UP 040.0730



AS 040.0360

**ALFA-Speed-Rolle
vulkolanbeschichtet
kombiniert – fest
mit Oilamidgleitstück**

Diese ALFA-Speed-Rolle ist lebensdauer geschmiert.

Die Vorteile:

- Große Laufruhe
- Geringer Rollwiderstand
- Alterungsbeständig
- Temperaturbeständig
- 30 °C bis + 80 °C

**ALFA-Speed bearing
vulkolan coated
combined – fixed
with oilamide sliding
block**

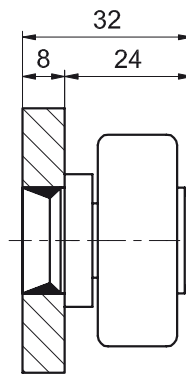
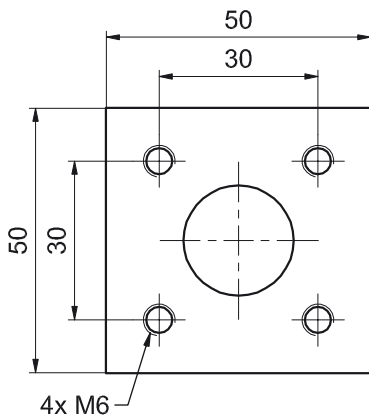
This ALFA-Speed bearing is lubricated for lifetime.

The advantages:

- Great damping properties
- Low friction
- Maximum working life
- Compatible with temperature ranges
- 30 °C up to + 80 °C

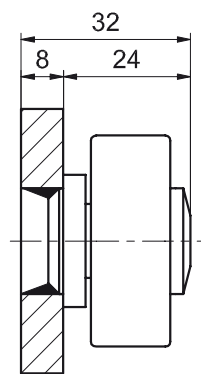
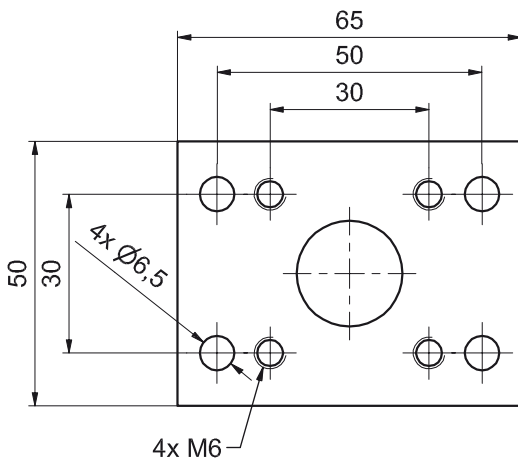
Rolle / Roller Platte quadratisch / Plate square

AS 040.0360 BQ 1000



Rolle / Roller Platte rechteckig / Plate rectangular

AS 040.0360 BR 1100



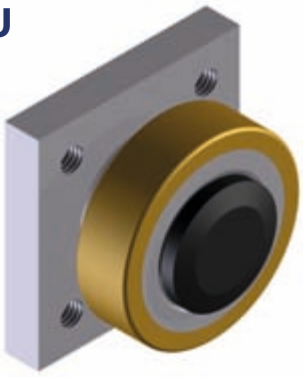
ALFA-SPEED / ALFA-SPEED

Bestellbeispiel / Order example:

ALFA-Speed-Rolle + Befestigungselement
AS 040.0360/BQ 1000

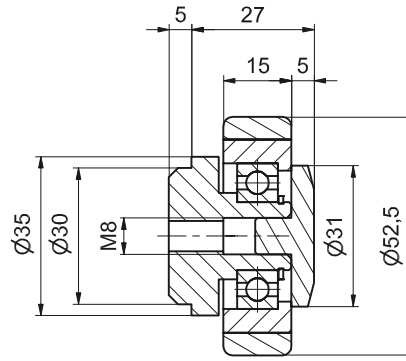
(ALFA-Speed-Rolle, Ø 40 mm –
verschweißt mit Befestigungselement 50 mm x 50 mm x 8 mm).

NEU

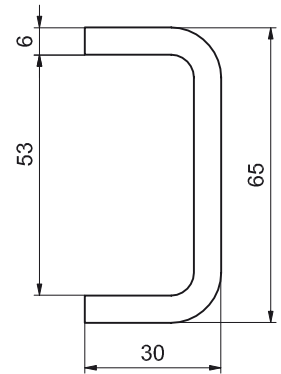


ALMOTION

Rolle / Roller
AS 050.0360



Profil / Profil
UP 050.0730



AS 050.0360

**ALFA-Speed-Rolle
vulkollanbeschichtet
kombiniert – fest
mit Oilamidgleitstück**

Diese ALFA-Speed-Rolle ist lebensdauergeschmiert.

Die Vorteile:

- Große Laufruhe
- Geringer Rollwiderstand
- Alterungsbeständig
- Temperaturbeständig
- 30 °C bis + 80 °C

**ALFA-Speed bearing
vulkollan coated
combined – fixed
with oilamide sliding
block**

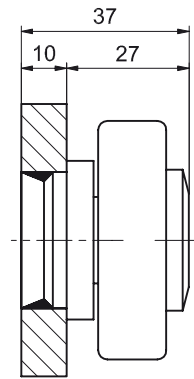
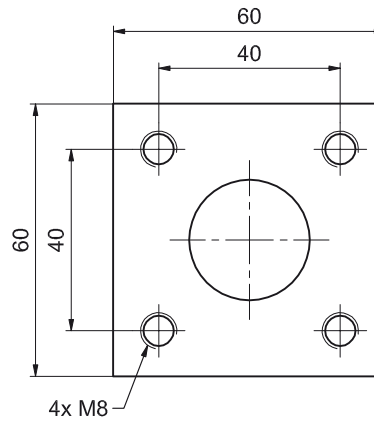
This ALFA-Speed bearing is lubricated for lifetime.

The advantages:

- Great damping properties
- Low friction
- Maximum working life
- Compatible with temperature ranges
- 30 °C up to + 80 °C

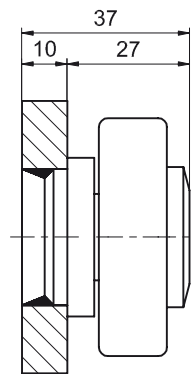
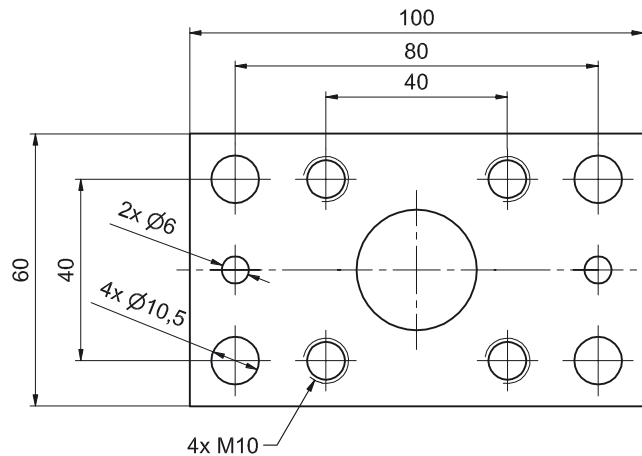
Rolle / Roller Platte quadratisch / Plate square

AS 050.0360 BQ 1000



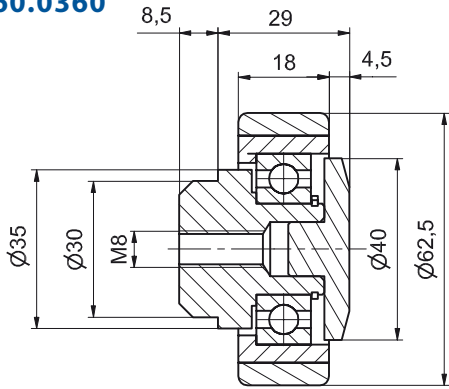
Rolle / Roller Platte rechteckig / Plate rectangular

AS 050.0360 BR 1100

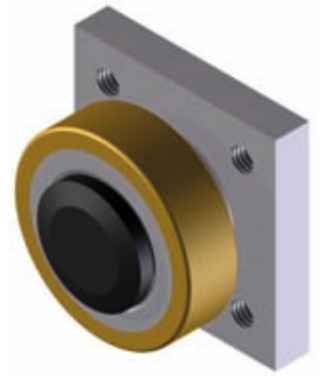
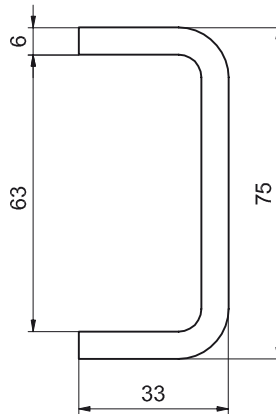


ALFA-SPEED / ALFA-SPEED

Rolle / Roller
AS 060.0360



Profil / Profil
UP 060.0730



AS 060.0360

**ALFA-Speed-Rolle
vulkolanbeschichtet
kombiniert – fest
mit Oilamidgleitstück**

Diese ALFA-Speed-Rolle ist lebensdauergeschmiert.

Die Vorteile:

- Große Laufruhe
- Geringer Rollwiderstand
- Alterungsbeständig
- Temperaturbeständig
- 30 °C bis + 80 °C

**ALFA-Speed bearing
vulkolan coated
combined – fixed
with oilamide sliding
block**

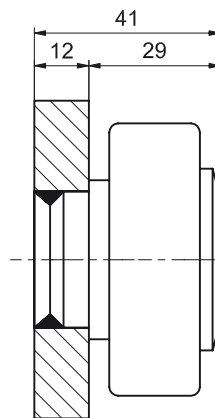
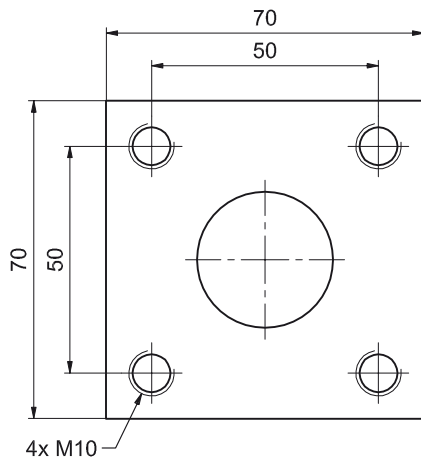
This ALFA-Speed bearing is lubricated for lifetime.

The advantages:

- Great damping properties
- Low friction
- Maximum working life
- Compatible with temperature ranges
- 30 °C up to + 80 °C

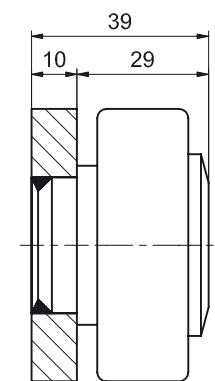
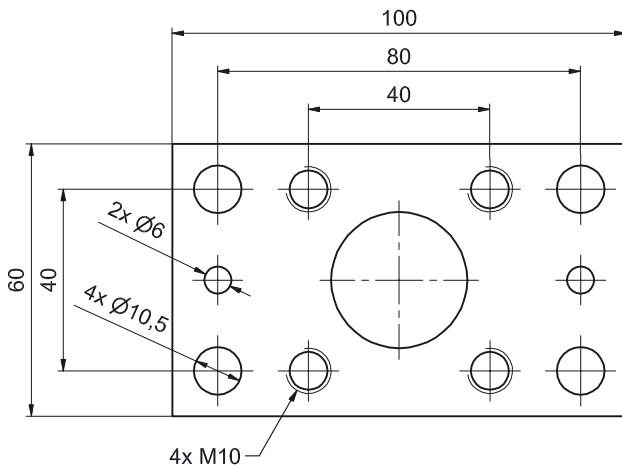
Rolle / Roller Platte quadratisch / Plate square

AS 060.0360 BQ 1000



Rolle / Roller Platte rechteckig / Plate rectangular

AS 060.0360 BR 1100



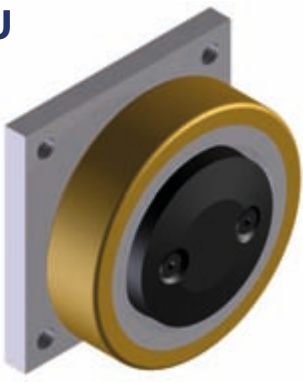
ALFA-SPEED / ALFA-SPEED

Bestellbeispiel / Order example:

ALFA-Speed-Rolle + Befestigungselement
AS 060.0360/BQ 1000

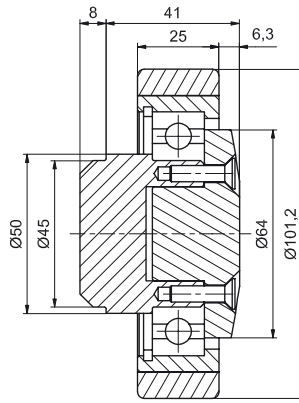
(ALFA-Speed-Rolle, Ø 62,5 mm – verschweißt mit Befestigungselement 70 mm x 70 mm x 12 mm).

NEU

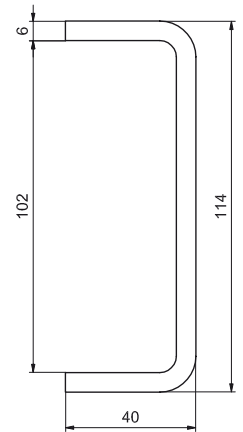


ALMOTION

Rolle / Roller
AS 100.0360



Profil / Profil
UP 100.0730



AS 100.0360

**ALFA-Speed-Rolle
vulkollanbeschichtet
kombiniert – fest
mit Oilamidgleitstück**

Diese ALFA-Speed-Rolle
ist lebensdauer geschmiert.

Die Vorteile:

- Große Laufruhe
- Geringer Rollwiderstand
- Alterungsbeständig
- Temperaturbeständig
- 30 °C bis + 80 °C

**ALFA-Speed bearing
vulkollan coated
combined – fixed
with oilamide sliding
block**

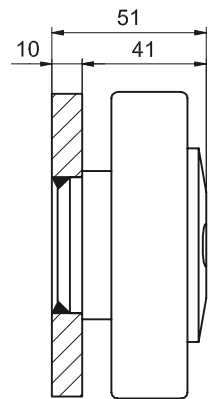
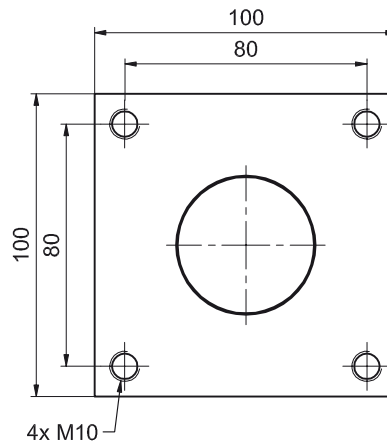
This ALFA-Speed bearing
is lubricated for lifetime.

The advantages:

- Great damping
properties
- Low friction
- Maximum working life
- Compatible with
temperature ranges
- 30 °C up to + 80 °C

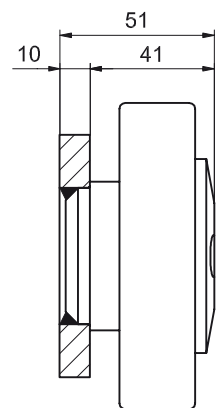
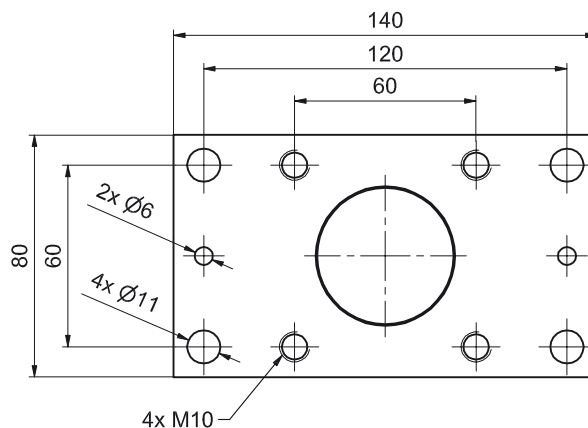
Rolle / Roller Platte quadratisch / Plate square

AS 100.0360 BQ 1000



Rolle / Roller Platte rechteckig / Plate rectangular

AS 100.0360 BR 1100



ALFA-SPEED / ALFA-SPEED